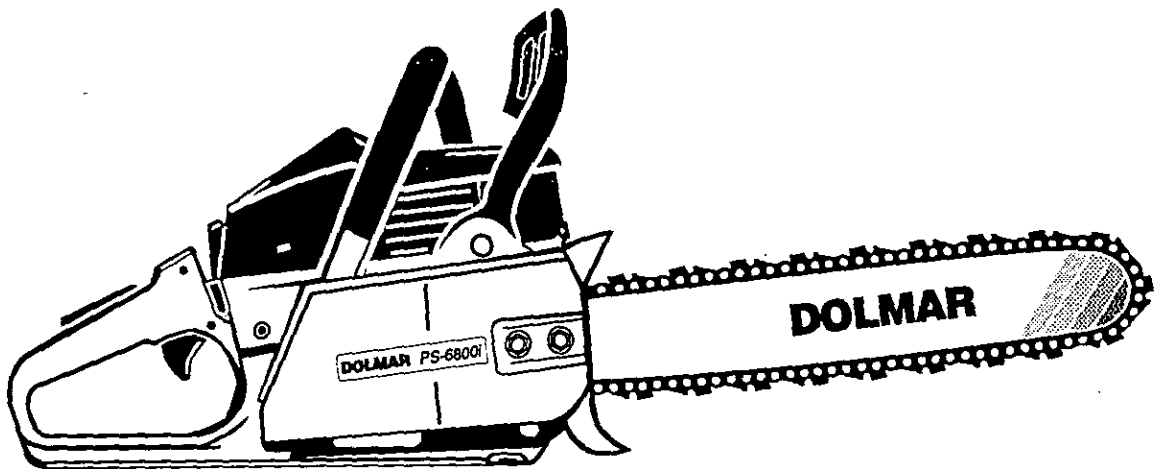


Ersatzteilliste
Spare Parts List
Liste de pièces détachées
Lista de piezas de repuesto

11/96



PS-6000i
PS-6000i H
PS-6800i
PS-6800i H

DOLMAR



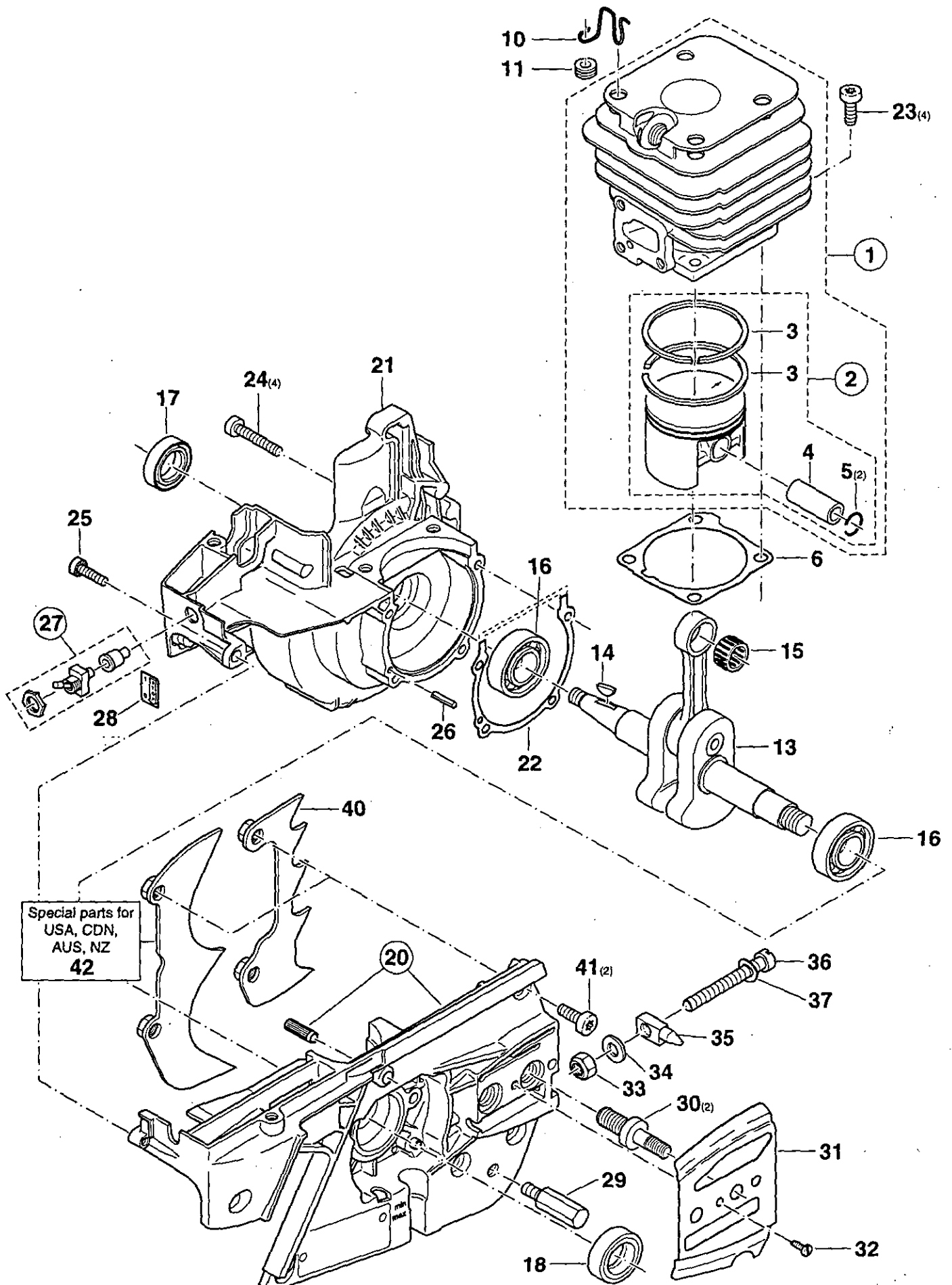
995 700 055 (D, GB, F, E)

PS-6000I
PS-6800I

2

Zylinder, Kurbelgehäuse
Cylinder, crankcase
Cylindre, carter- vilebrequin
Cilindro, carter cigüeñal

DOLMAR



2

Zylinder, Kurbelgehäuse
Cylinder, crankcase
Cylindre, carter vilebrequin
Cilindro, carter cigüeñal

DOLMAR

Pos.	Anz. Qty. Qté. Cdad.	Teil-Nr. Part No. No. de pièce No. de pieza	Hinweise Notes Renseignement Nota	Benennung	Description	Désignation	Denominación
1	1	029 130 001		Zylinder / Kolben kpl. ø 46	Cylinder / piston cpl.	Cylindre et piston cpl.	Cilindro con pistón cpl.
1	1	030 130 001		Zylinder / Kolben kpl. ø 49	Cylinder / piston cpl.	Cylindre et piston cpl.	Cilindro con pistón cpl.
2	1	029 132 000		Kolben kpl. ø 46	Piston assy.	Piston cpl.	Piston cpl.
2	1	030 132 000		Kolben kpl. ø 49	Piston assy.	Piston cpl.	Piston cpl.
3	2	029 132 020		Kolbenring ø 46	Piston ring	Segment de piston	Segment de pistón
3	2	121 132 020		Kolbenring ø 49	Piston ring	Segment de piston	Segment de pistón
4	1	119 132 030		Kolbenbolzen	Piston pin	Axe de piston	Perno de pistón
5	2	119 132 060		Sprengring	Spring ring	Anneau ressort	Anillo elástico
6	1	965 517 131		Dichtung	Gasket	Joint	Junta
10	1	001 142 012		Klammer	Cramp	Crampon	Crampon
11	1	965 401 011		Gummitülle	Rubber bush	Passe-fil	Boquilla de caucho
13	1	030 120 010		Kurbelwelle kpl.	Crankshaft cpl.	Vilebrequin cpl.	Cigüeñal cpl.
14	1	939 620 371		Scheibfeder	Key	Clavette	Chaveta
15	1	962 210 015		Nadelkäfig	Needle cage	Cage à aiguilles	Jaula de agujas
16	2	960 102 159		Kugellager	Ball bearing	Roulement à billes	Rodamiento
17	1	962 900 052		Radialdichtring 15/24/7	Radial ring	Joint radial	Anillo radial
18	1	962 900 053		Radialdichtring 15/30/7	Radial ring	Joint radial	Anillo radial
20	1	030 111 010	=>	Kurbelgehäuse KS	Crankcase cl.side	Carter-coté embr.	Cárter cig., lado embr.
20	1	030 111 210	<=> 41809 → 43106 →	Kurbelgehäuse KS	Crankcase cl.side	Carter-coté embr.	Cárter cig., lado embr.
21	1	030 111 060		Kurbelgehäuse MS	Crankcase mag. side	Carter-coté magn.	Cárter cig., lado magn.
22	1	965 517 141		Dichtung	Gasket	Joint	Junta
23	4	908 006 205		Zyl.-Schraube ⌀ M6x20	Fillister head screw	Vis cylindrique	Tornillo cilíndrico
24	4	908 005 305		Zyl.-Schraube ⌀ M5x30	Fillister head screw	Vis cylindrique	Tornillo cilíndrico
25	1	990 005 165	=>	Zyl.-Schraube M5x16	Fillister head screw	Vis cylindrique	Tornillo cilíndrico
25	1	908 405 145	<=>	Zyl.-Schraube ⌀ M5x14	Fillister head screw	Vis cylindrique	Tornillo cilíndrico
26	1	936 430 160		Spiralspannstift	Spiral clamping pin	Goupille	Pasador
27	1	957 605 112		Kurzschlußschalter kpl.	Short-circuit switch cpl.	Interrupt. court-circuit cpl.	Interrupt. corto-circuite
28	1	980 113 841		Schild "I - O"	Label	Plaque	Calcomanía
29	1	166 111 070		Kettenfangbolzen	Chain catch bolt	Arrêt-chaîne	Bulón de retención
30	2	030 232 010		Befestigungsbolzen	Bolt	Boulon	Bulón
31	1	030 111 020		Führungsblech	Guide plate	Tôle de guidage	Chapa de guía
32	1	915 135 100		Zyl.-Schraube 3,5x9,5	Fillister head screw	Vis cylindrique	Tornillo cilíndrico
33	1	922 606 000		Mutter M6	Hexagonal nut	Ecrou hexagonal	Tuerca hexagonal
34	1	924 306 400		Scheibe	Disc	Disque	Arandela
35	1	030 111 040		Mutter mit Zapfen	Nut with pivot	Ecrou avec pivot	Tuerca con espiga
36	1	901 506 654		Zyl.-Schraube M6x65	Fillister head screw	Vis cylindrique	Tornillo cilíndrico
37	1	926 206 000		Federscheibe	Spring washer	Rondelle à ressort	Arandela elast.
40	1	030 250 070		Zackenleiste	Spike bar	Barre dentée	Barra dentada
41	2	908 006 145		Zyl.-Schraube ⌀ M6x14	Fillister head screw	Vis cylindrique	Tornillo cilíndrico
				Spezialteile für USA, CDN, AUS, NZ	Special parts for USA, CDN, AUS, NZ	Pièces spéciales pour USA, CDN, AUS, NZ	Piezas especiales por USA, CDN, AUS, NZ
42	1	030 250 010		Zackenleiste	Spike bar	Barre dentée	Barra dentada

PS-6000i
PS-6800i

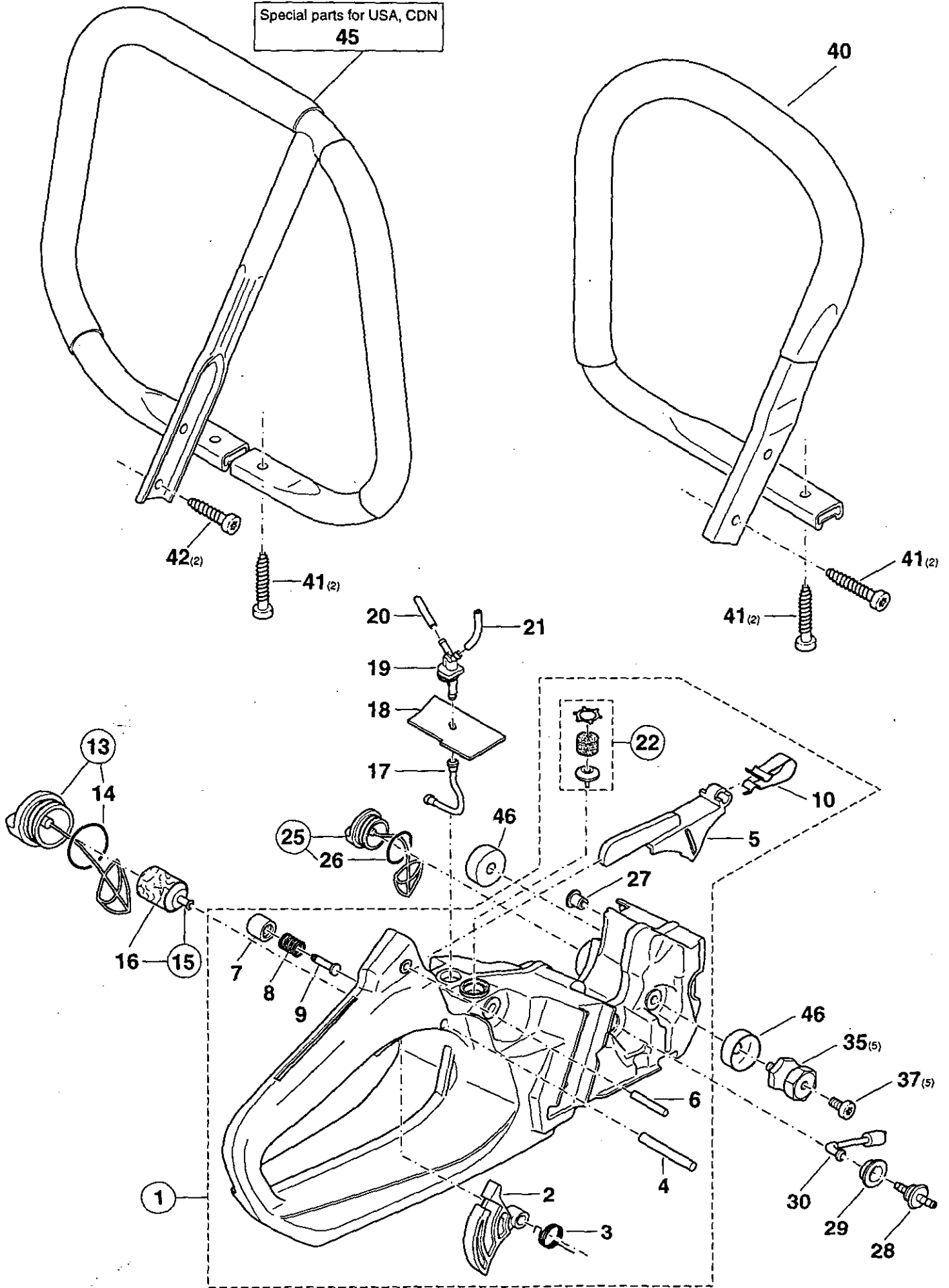
3

Kraftstofftank, Bügelgriff
Fuel tank, tubular grip
Réserv. carburant, poignée tubulaire
Depósito de combustible, mango tubular

DOLMAR



Special parts for USA, CDN
45



3

Kraftstofftank, Bügelgriff
 Fuel tank, tubular grip
 Réserv. carburant, poignée tubulaire
 Dépositó de combustible, mango tubular

DOLMAR

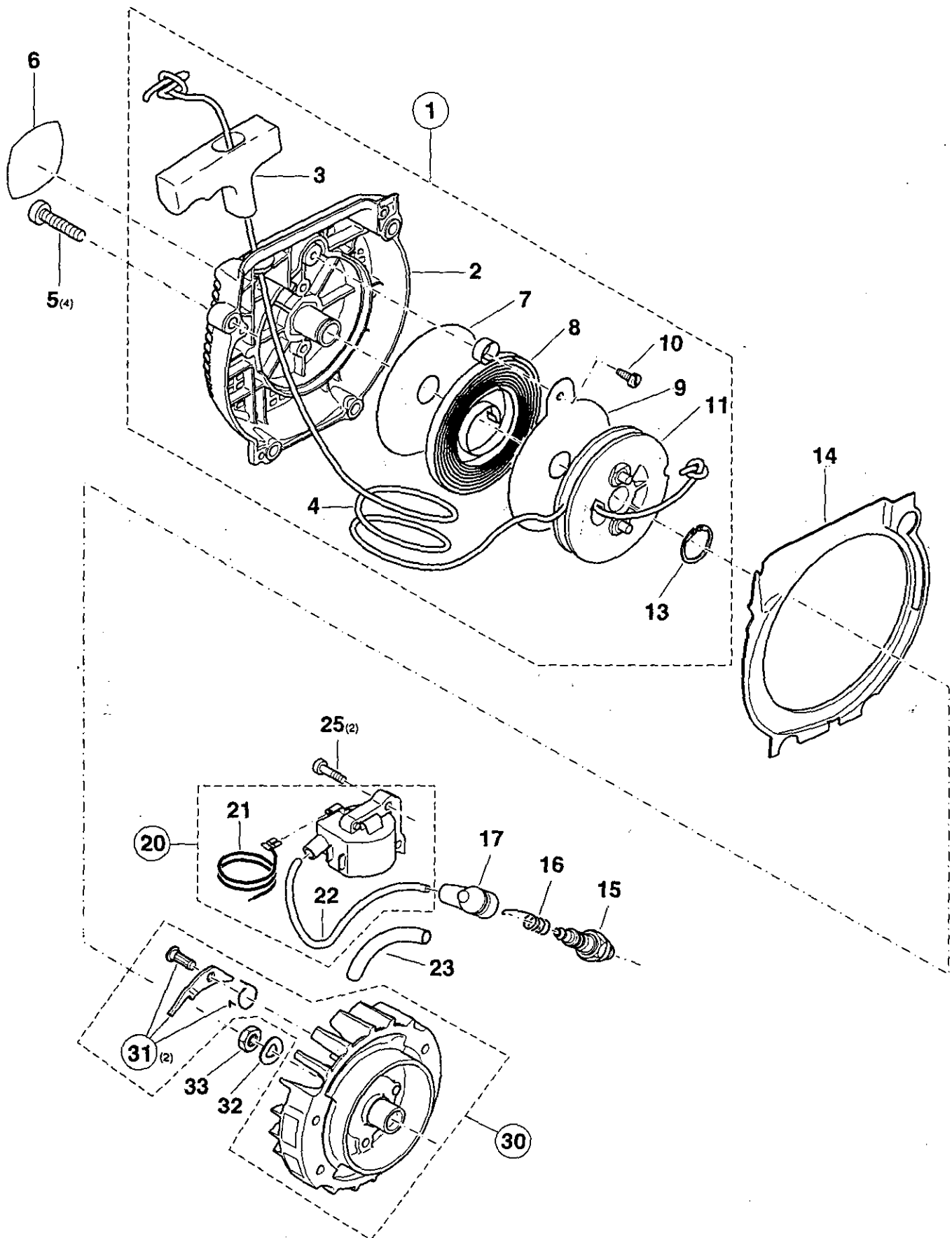
Pos.	Anz. Qty. Qté. Cdad.	Teil-Nr. Part No. No. de pièce No. de pieza	Hinweise Notes Renseignment Nota	Benennung	Description	Désignation	Denominación
1	1	030 114 067		Tank kpl.	Tank assy.	Réservoir cpl.	Depósito cpl.
2	1	030 117 010		Gashebel	Throttle lever	Levier d' accélération	Acelerador
3	1	119 117 041		Drehfeder	Spring	Ressort	Muelle
4	1	935 950 400		Zylinderstift \varnothing 5x40	Cylindrical pin	Goupille cylindrique	Prisionero
5	1	119 117 030		Rasthebel	Catch lever	Levier de verrouillage	Palanca trincada
6	1	935 940 240		Zylinderstift \varnothing 4x24	Cylindrical pin	Goupille cylindrique	Prisionero
7	1	965 451 750		Knopf	Button	Bouton	Botón
8	1	965 551 160		Druckfeder	Pressure spring	Ressort de pression	Resorte de presión
9	1	965 551 150		Raststift	Stop pin	Goupille d' arrêt	Perno
10	1	119 117 051	=>	Blattfeder	Spring	Ressort	Muelle
10	1	119 117 052	<=>	Blattfeder	Spring	Ressort	Muelle
13	1	965 450 301	=>	Tankverschluß (Kraftstoff)	Tank plug (fuel)	Bouchon réserv. (carb.)	Cierre depósito (combu.)
13	1	965 451 900	<=>	Tankverschluß (Kraftstoff)	Tank plug (fuel)	Bouchon réserv. (carb.)	Cierre depósito (combu.)
14	1	963 232 045		O-Ring \varnothing 32x4,5	Packing ring	Bague-joint	Anillo de guarnición
15	1	963 601 120		Saugkopf kpl. (Kraftstoff)	Suction head (fuel)	Tête de aspiration (carb.)	Cabeza de aspiración
16	1	963 601 240		Filz	Felt	Feutre	Filtro
17	1	965 402 402		Saugleitung	Suction line	Conduite d' aspiration	Conducto de aspiración
18	1	965 404 850		Dichtung	Gasket	Joint	Junta
19	1	965 451 185		Benzinnippel	Nipple	Raccord	Boquilla
20	m*	965 452 380		Belüftungsleitung 130 mm	Ventilations line	Conduite d' aeration	Conducto aspiración
21	m*	965 452 470		Kraftstoffschlauch 105 mm	Fuel line	Conduite carb.	Conducto combu.
22	1	957 114 010		Belüftungsventil kpl.	Vent valve cpl.	Soupape d' aeration cpl.	Válvula ventilación cpl.
25	1	010 114 031		Öltankverschluß kpl.	Oil tank plug cpl.	Bouchon réservoir oil cpl.	Cierre depósito aceite cpl.
26	1	963 100 050		Flachdichtung	Gasket	Joint	Junta
27	1	010 245 010		Belüftungsventil	Vent valve	Soupape d' aération	Válvula ventilación
28	1	965 451 500		Schlauchnippel	Hose stem	Tête de tuyau	Boquilla de tubo
29	1	965 402 910		Gummibuchse	Rubber bush	Douille caoutchouc	Casquillo
30	1	965 451 350		Saugleitung kpl.	Suction line cpl.	Conduite cpl.	Conducto cpl.
35	5	965 403 430		Schwingungsdämpfer	Rubber buffer	Amortisseur	Amortiguador
37	5	908 005 095		Zyl.-Schraube \varnothing M5x9	Fillister head screw	Vis cylindrique	Tornillo cilíndrico
40	1	030 310 011		Bügelgriff	Tubular handle	Poignée tubulaire	Mango tubular
41	4	913 455 304	Corr.	Zyl.-Schraube \varnothing 5,5x30	Fillister head screw	Vis cylindrique	Tornillo cilíndrico
42	2	913 455 204		Zyl.-Schraube \varnothing 5,5x20	Fillister head screw	Vis cylindrique	Tornillo cilíndrico
				Spezialteile für USA, CDN	Special parts for USA, CDN	Pièces spéciales pour USA, CDN	Piezas especiales por USA, CDN
35	=	965 403 300		Schwingungsdämpfer	Rubber buffer	Amortisseur	Amortiguador
45	=	030 310 170		Rundumgriff	Wrap around handle	Poignée circulaire	Mango circular
46	=	965 551 201		Topf	Pot	Capuchon	Pote

PS-6000I
PS-6800I

4

Zündelektronik, Anwerfvorrichtung
Ignition electronics, starter
Allumage électronique, dispositif de démarrage
Bobina encendido, dispositivo de arranque

DOLMAR
■■■■■■■■■■



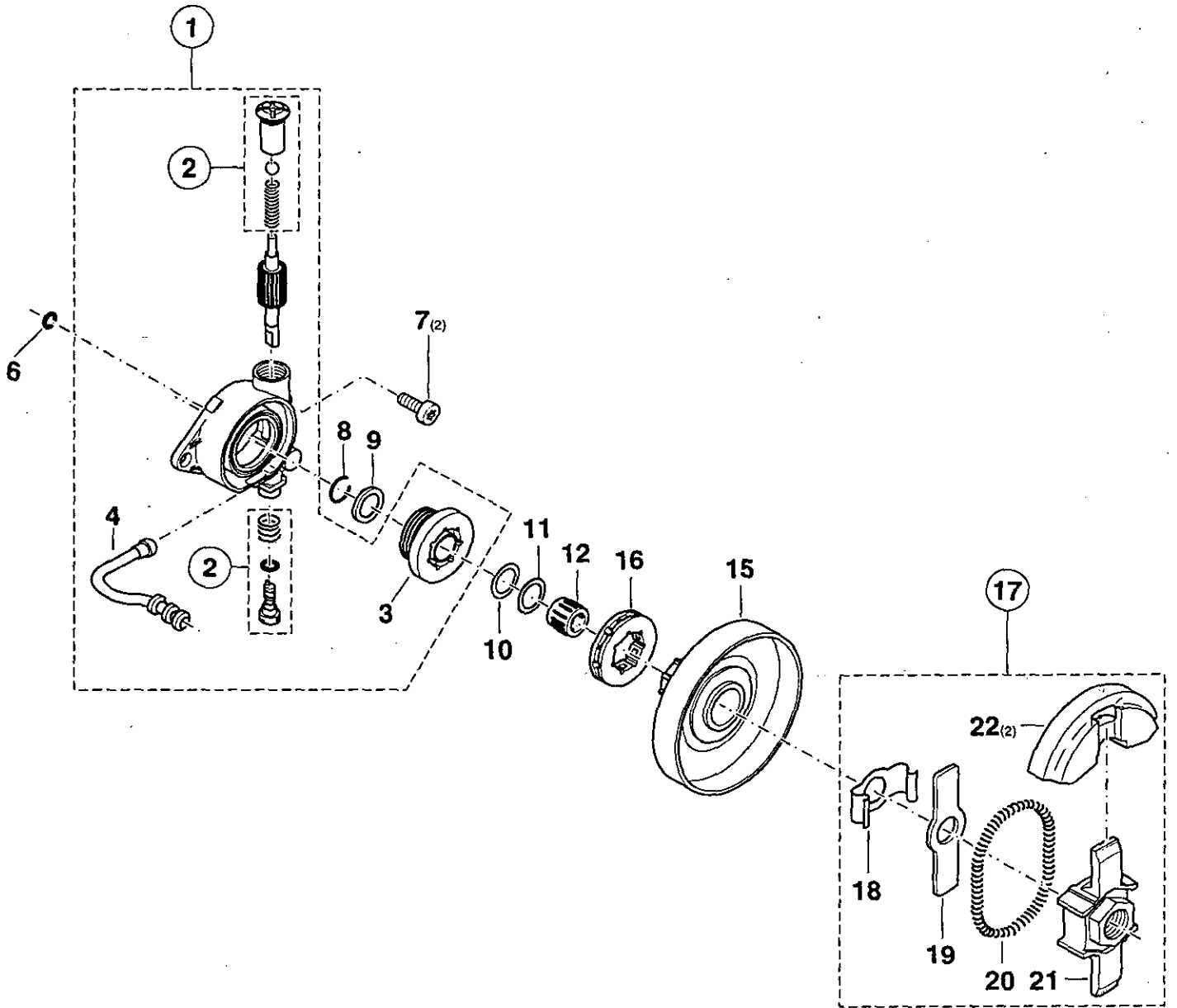
PS-60001		PS-68001		4		Zündelektronik, Anwerfvorrichtung Ignition electronics, starter Allumage électronique, dispositif de démarrage Bobina encendido, dispositivo de arranque		DOLMAR	
Pos.	Anz. Qty. Qté. Cdad.	Tell-Nr. Part No. No. de pièce No. de pieza	Hinweise Notes Renseignements Nota	Benennung	Description	Désignation	Denominación		
1	1	114 112 630		Anwerfvorrichtung kpl.	Starter assy.	Dispos. de démarrage cpl.	Dispos. de arranque cpl.		
2	1	112 112 540		Ventilatorgehäuse	Fan housing	Carter de ventilateur	Cárter de ventilador		
3	1	965 402 262		Anwerfgriff	Starter grip	Poignée de lancement	Tirador de arranque		
4	1	122 164 010		Anwerfseil $\varnothing 4 \times 1000 \text{ mm}$	Starter rope	Câble démarrage	Cordón de arranque		
4	1	985 000 165		Anwerfseil $\varnothing 4 \times 100 \text{ m}$	Starter rope	Câble démarrage	Cordón de arranque		
5	4	908 005 205		Zyl.-Schraube $\varnothing \text{ M5} \times 20$	Fillister head screw	Vis cylindrique	Tornillo cilíndrico		
6	1	980 114 142		Schild	Label	Plaque	Calcomanía		
7	1	900 004 363		Ausgleichsscheibe	Spacer	Rondelle de distance	Arandela		
8	1	123 163 013		Rückholfeder	Rewind spring	Ressort de rappel	Resorte retención		
9	1	123 163 020		Federabdeckung	Spring cover	Protection de ressort	Protección de muelle		
10	1	907 204 102		Schneidschraube 4×10	Thread forming screw	Vis taraudeuse	Tornillo		
11	1	123 162 031		Seiltrommel	Cable drum	Tambour de câble	Tambor para cordón		
13	1	929 314 100		Sicherungsring	Snap ring	Circlip	Anillo seguridad		
14	1	112 112 331		Luftführung	Air-duct	Plaque d'aération	Guía de aire		
15	1	965 603 022	=>	Zündkerze	Spark plug	Bougie	Buía		
15	1	965 603 021	<=>	Zündkerze	Spark plug	Bougie	Buía		
16	1	965 604 180		Feder	Spring	Ressort	Muelle		
17	1	957 604 260		Kerzenstecker kpl.	Plug cap cpl.	Fiche de bougie cpl.	Enchufe buija cpl.		
20	1	030 143 040		Zündanker kpl. (Ducati)	Ignition coil cpl.	Bobine d'allum. cpl.	Bobina encend. cpl.		
21	1	001 147 000		Kurzschlußkabel	Short-circuit cable	Câble court-circuit	Cable corto-circ.		
22	m*	970 310 200	Corr.	Zündleitung 150 mm	Ignition cable	Câble d'allum.	Cable encend.		
23	m*	970 502 110		Isolierschlauch 43 mm	Insulating hose	Gaine isolante	Mango aislante		
25	2	908 304 205		Zyl.-Schraube $\varnothing \text{ M4} \times 20$	Fillister head screw	Vis cylindrique	Tornillo cilíndrico		
30	1	030 141 020		Polrad kpl.	Flywheel cpl.	Roue polaire cpl.	Volante encend. cpl.		
31	2	031 166 010		Anwerfklinke (Satz)	Starter ratchet (set)	Cliquet (jeu)	Trinquete arranque (juego)		
32	1	928 308 001		Federscheibe	Spring washer	Rondelle à ressort	Arandela presión		
33	1	920 308 024		6kt-Mutter $\text{M8} \times 1$	Hexagonal nut	Ecroe hexagonal	Tuerca hexagonal		

PS-6000i
PS-6800i

5

Ölpumpe, Kupplung
Oil pump, clutch
Pompe à huile, embrayage
Bomba de aceite, embrague

DOLMAR
■■■■■■■■■■



PS-6000I
PS-6900I

5

Ölpumpe, Kupplung
Oil pump, clutch
Pompe à huile, embrayage
Bomba de aceite, embrague

DOLMAR

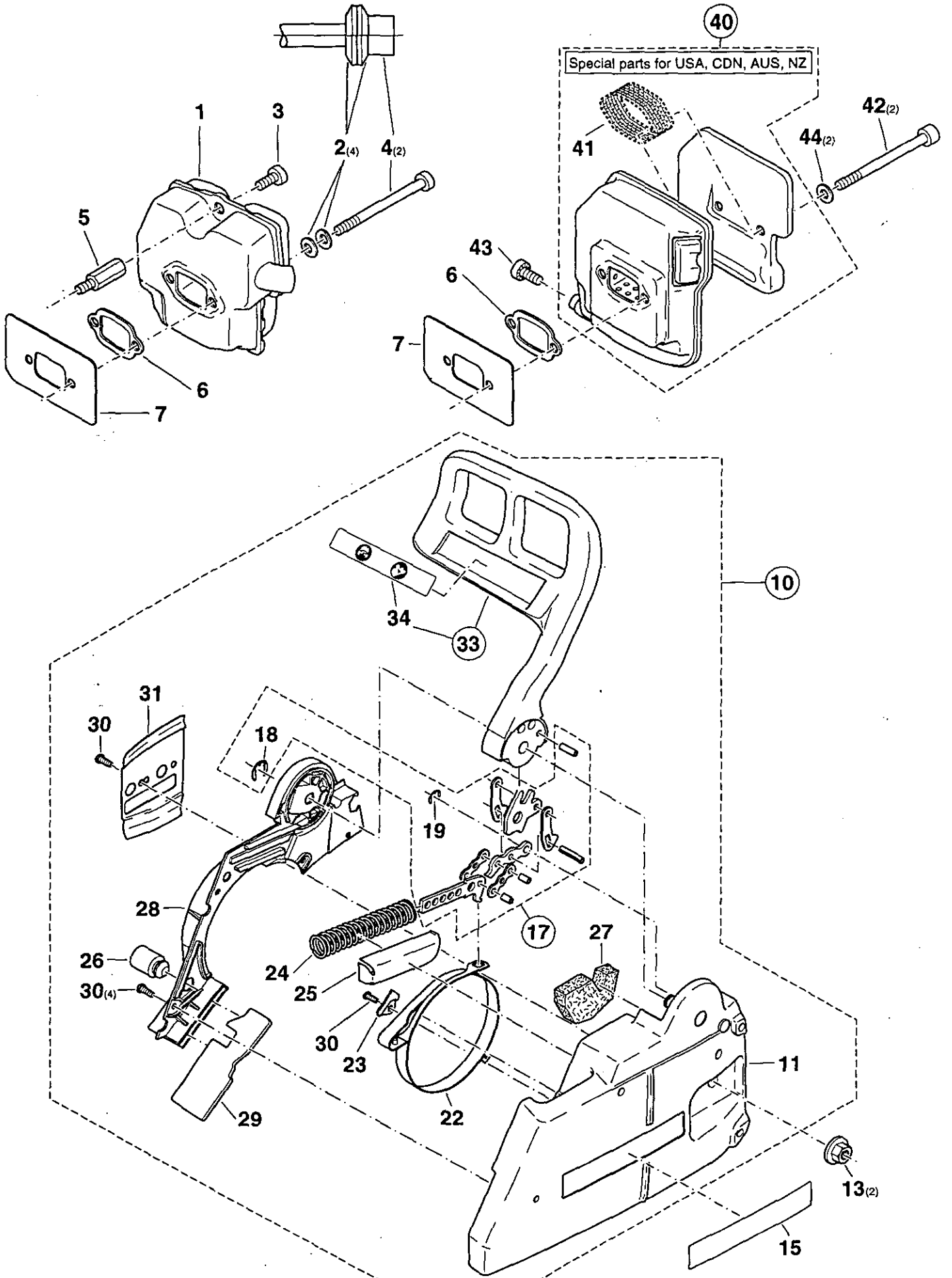
Pos.	Anz. Qty. Qté. Cdad.	Tell-Nr. Part No. No. de pièce No. de pieza	Hinweise Notes Renseignement Nota	Benennung	Description	Désignation	Denominación
1	1	030 245 100		Ölpumpe kpl.	Oil pump cpl.	Pompe à huile cpl.	Bomba de aceite cpl.
2	1	030 245 070		Reparatursatz kpl.	Repair kit cpl.	Jeu de réparation cpl.	Juego de reparar cpl.
3	1	030 245 051		Pumpenantrieb	Pump drive	Le commande de pompe	Propulsor de la bomba
4	1	965 402 402		Saugleitung	Suction line	Conduite d' aspiration	Conducto de aspiración
6	1	963 204 015		O-Ring ø4x1,5	Packing ring	Bague-joint	Anillo de guarnición
7	2	908 005 125		Zyl.-Schraube M5x12	Fillister head screw	Vis cylindrique	Tornillo cilíndrico
8	1	930 916 160		Sprengring	Spring ring	Anneau ressort	Anillo elástico
9	1	001 245 320		Anschlagring	Stop ring	Bague de butée	Anillo de detención
10	1	030 224 010		Anlaufscheibe ø20,3 x 0,3	Stop disc	Disque portante	Disco de tope
11	1	030 224 020		Anlaufscheibe ø20,3 x 0,8	Stop disc	Disque portante	Disco de tope
12	1	962 210 026		Nadelkäfig	Needle cage	Cage á aiguilles	Jaula de agujas
15	1	030 223 100		Kupplungstrommel	Clutch drum	Tambour	Tambor
16	1	119 224 070		Ringritzel 3/8", Z=7	Rim sprocket	Pignon	Piñon
17	1	030 180 000		Kupplung kpl.	Clutch assy.	Embrayage cpl.	Embrague cpl.
18	1	030 182 030		Kupplungsklammer	Clutch cramp	Crampon de embrayage	Grampón de embrague
19	1	030 182 020		Führungstück	Guide piece	Pièce de guidage	Chapa de guía
20	1	114 184 010		Zugfeder	Tension spring	Ressort	Muelle
21	1	030 182 010		Kupplungsnahe	Clutch hub	Moyeu d' embrayage	Cobo de embrague
22	2	114 181 021		Fliehkewicht	Clutch shoe	Masselotte	Peso centrifuga

PS-6000i
PS-6800i

6

Auspufftopf, Kettenbremse
Muffler, chain brake
Pot d' échappement, frein de chaîne
Silencioso, freno de cadena

DOLMAR



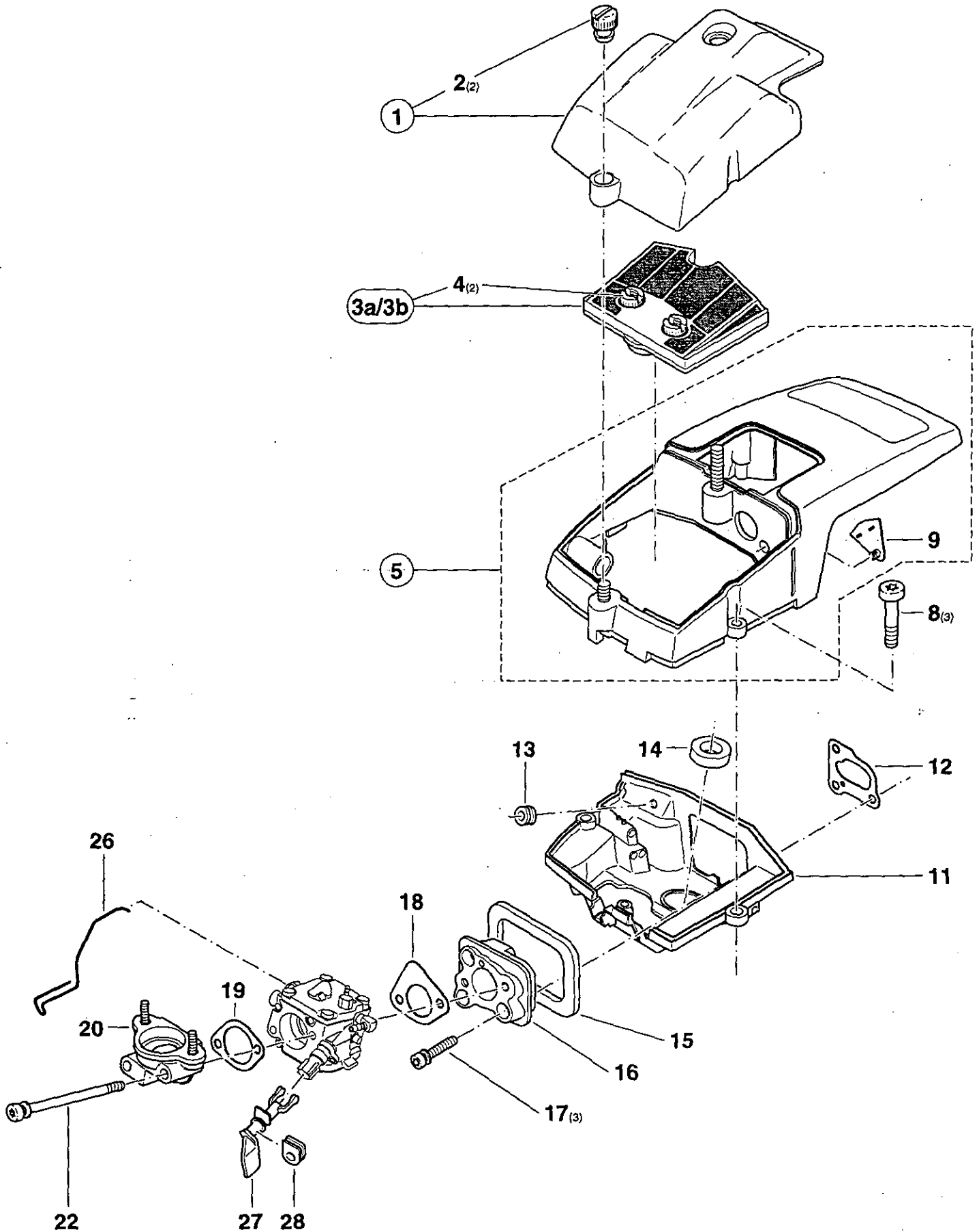
PS-6000i PS-6800i		6		Auspufftopf, Kettenbremse Muffler, chain brake Pot d' échappement, frein de chaîne Silencioso, freno de cadena				DOLMAR	
Poa.	Anz. Qty. Qté. Cdad.	Teil-Nr. Part No. No. de pièce No. de pieza	Hinweise Notes Renseignements Nota	Benennung	Description	Désignation	Denominación		
1	1	1	030 174 010		Auspufftopf	Muffler	Pot d' échappement	Silencioso	
2	4	4	928 406 000		Spannscheibe	Disc	Disque	Disco	
3	1	1	908 006 145		Zyl.-Schraube ⌀ M6x14	Fillister head screw	Vis cylindrique	Tornillo cilíndrico	
4	2	2	908 206 708		Zyl.-Schraube ⌀ M6x70	Fillister head screw	Vis cylindrique	Tornillo cilíndrico	
5	1	1	030 174 020		Zwischenstück	Connecting link	Intermédiaire	Pieza intermediaria	
6	1	1	965 517 031		Dichtung	Gasket	Joint	Junta	
7	1	1	030 174 031		Abschirmblech	Cover plate	Tôle de protection	Chapa deflectora	
10	1	1	030 213 010		Kettenbremse kpl.	Chain brake assy.	Frein de chaîne cpl.	Freno de cadena cpl.	
11	1	1	030 213 175		Kettenradschutz	Sprocket guard	Protège-pignon	Protector de piñon	
13	2	2	923 208 004		6kt-Mutter M8	Hexagonal nut	Ecrou hexagonal	Tuerca hexagonal	
15	1		980 114 257		Schild	Label	Plaque	Calcomanía	
15		1	980 114 258		Schild	Label	Plaque	Calcomanía	
17	1	1	010 213 020		Bremsmechanik kpl.	Braking mechanism cpl.	Mécanisme de freinage	Mecanismo de freno	
18	1	1	927 306 000		Sicherungsscheibe	Safety washer	Rondelle sécurité	Arandela seguridad	
19	1	1	927 304 000		Sicherungsscheibe	Safety washer	Rondelle sécurité	Arandela seguridad	
22	1	1	030 213 160		Bremsband	Brake spring	Ressort de frein	Cinta de freno	
23	1	1	027 213 350		Bremsbandhalterung	Brake band holder	Tôle d' arrêt du frein	Soporte cinta de freno	
24	1	1	024 213 321		Druckfeder	Spring	Ressort	Muelle	
25	1	1	030 213 190		Federtopf	Spring guiding head	Tête de guide de ressort	Copa de guía del muelle	
26	1	1	965 403 370		Anschlagdämpfer	Rubber buffer	Amortisseur	Amortiguador	
27	1	1	965 404 800		Schaumstoffplatte	Cover foam plate	Plaque en mousse	Chapa protectora	
28	1	1	030 213 180		Abdeckplatte	Plate	Plaque	Plancha	
29	1	1	965 404 761		Gummilappen	Rubber plate	Plaque de caoutchouc	Plancha de caucho	
30	6	6	915 135 100		Zyl.-Schraube 3,5x9,5	Fillister head screw	Vis cylindrique	Tornillo cilíndrico	
31	1	1	030 111 030		Führungsblech	Guide plate	Tôle de guidage	Chapa de guía	
33	1	1	030 213 110		Handschutz	Hand guard	Protège-main	Protector de mano	
34	1	1	980 114 237		Schild	Label	Plaque	Calcomanía	
					Spezialteile für USA, CDN, AUS, NZ	Special parts for USA, CDN, AUS, NZ	Pièces spéciales pour USA, CDN, AUS, NZ	Piezas especiales por USA, CDN, AUS, NZ	
40	1	1	119 174 241		Auspufftopf kpl.	Muffler cpl.	Pot d' échappement cpl.	Silencioso cpl.	
41	1	1	112 174 130		Funkenschutzsieb	Spark arrester screen	Tamis anti bruit	Tamiz protector chispas	
42	2	2	908 206 558		Zyl.-Schraube ⌀ M6x55	Fillister head screw	Vis cylindrique	Tornillo cilíndrico	
43	1	1	908 005 095		Zyl.-Schraube ⌀ M5x9	Fillister head screw	Vis cylindrique	Tornillo cilíndrico	
44	2	2	928 406 000		Spannscheibe	Disc	Disque	Disco	

PS-6000i
PS-6800i

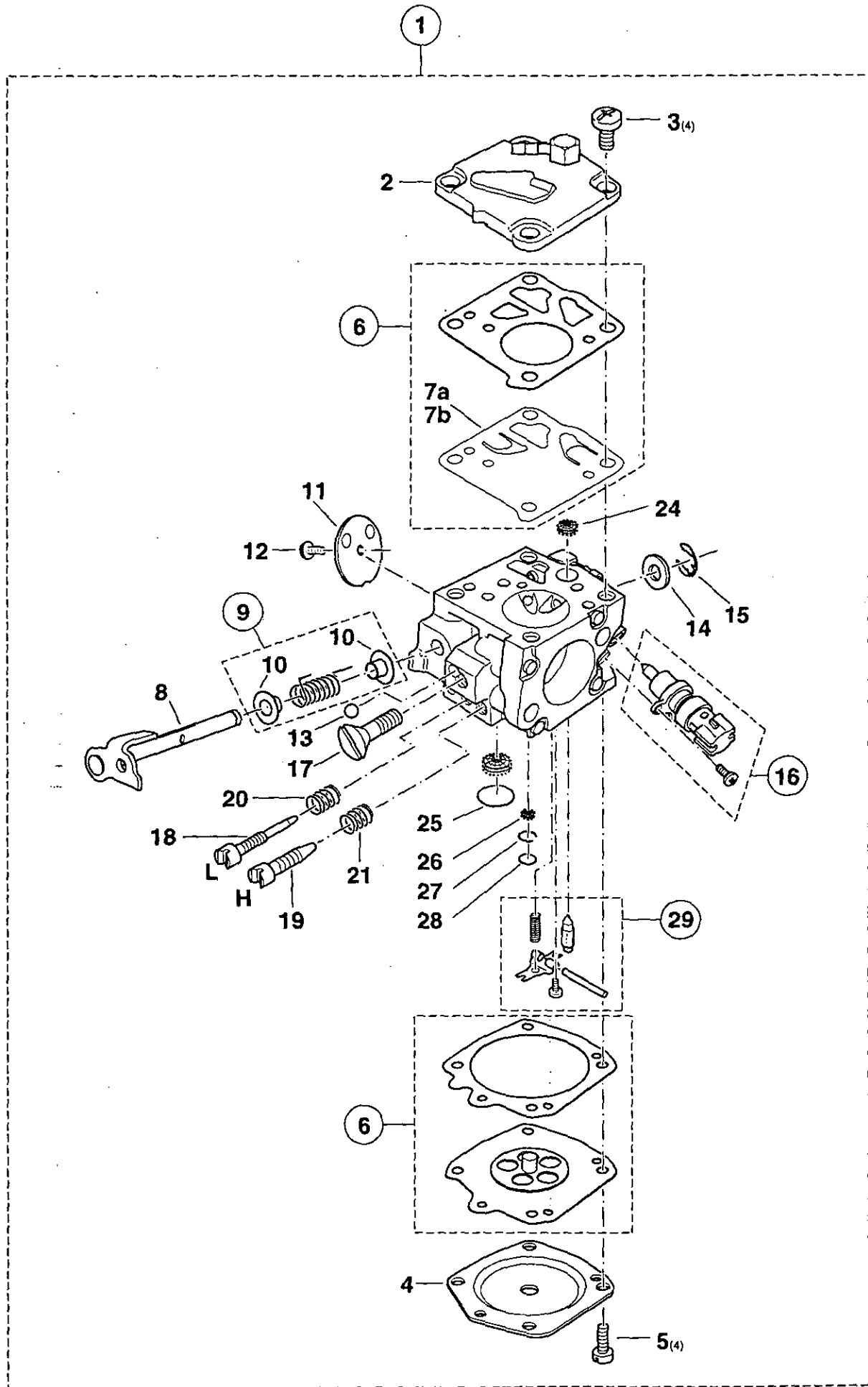
7

Abdeckhaube, Luftfilter
Hood, air filter
Capot protecteur, filtre à air
Cubierta protectora, filtro de aire

DOLMAR



PS-6000i		PS-6800i		7		Abdeckhaube, Luftfilter Hood, air filter Capot protecteur, filtre à air Cubierta protectora, filtro de aire		DOLMAR	
Pos.	Anz. Qty. Qté. Cdad.	Teil-Nr. Part No. No. de pièce No. de pieza	Hinweise Notes Renseignements Nota	Benennung	Description	Désignation	Denominación		
1	1	030 118 070		Deckel kpl.	Cover cpl.	Couvercle cpl.	Tapa cpl.		
2	2	001 118 062		Rändelmutter	Nut	Ecrou	Tuerca		
3a	1	121 173 051		Luftfilter kpl. (Nylon)	Air filter cpl.	Filtre à aire cpl.	Filtro de aire cpl.		
3b	1	121 173 151		Luftfilter kpl. (Robkoflok)	Air filter cpl.	Filtre à aire cpl.	Filtro de aire cpl.		
4	2	001 118 040		Mutter	Nut	Ecrou	Tuerca		
5	1	030 118 010		Abdeckhaube kpl.	Hood cpl.	Capot cpl.	Tapa cpl.		
8	3	908 305 255		Zyl.-Schraube \varnothing M5x25	Fillister head screw	Vis cylindrique	Tornillo cilíndrico		
9	1	030 118 131		Klappe	Shutter	Clapet	Tapa con charnela		
11	1	030 118 082		Boden	Bottom	Fond	Fondo		
12	1	965 517 122		Dichtung	Gasket	Joint	Junta		
13	1	965 401 014		Gummitülle	Rubber bush	Gaine caoutchouc	Boquilla caucho		
14	1	030 404 460		Dichtung	Gasket	Joint	Junta		
15	1	030 131 020		Dichtung	Gasket	Joint	Junta		
16	1	030 131 012		Zwischenflansch	Intermediate flange	Bride intermédiaire	Brida intermedia		
17	3	908 405 255		Zyl.-Schraube \varnothing M5x25	Fillister head screw	Vis cylindrique	Tornillo cilíndrico		
18	1	965 517 101		Dichtung	Gasket	Joint	Junta		
19	1	965 518 090		Dichtung	Gasket	Joint	Junta		
20	1	121 171 020		Ansaugstutzen	Connecting muff	Manchon de jonction	Manguito de con.		
22	2	908 205 755		Zyl.-Schraube \varnothing M5x75	Fillister head screw	Vis cylindrique	Tornillo cilíndrico		
26	1	030 117 032		Gasgestänge	Throttle linkage	Trigle d' accélération	Varilla acelerador		
27	1	030 150 030		Chokehebel	Choke lever	Levier de starter	Palanca		
28	1	965 401 016		Gummitülle	Rubber bush	Gaine caoutchouc	Boquilla caucho		
				Spezialteile für USA, CDN, AUS, NZ	Special parts for USA, CDN, AUS, NZ	Pièces spéciales pour USA, CDN, AUS, NZ	Piezas especiales por USA, CDN, AUS, NZ		
5	1	030 118 060		Abdeckhaube kpl.	Hood cpl.	Capot cpl.	Tapa cpl.		



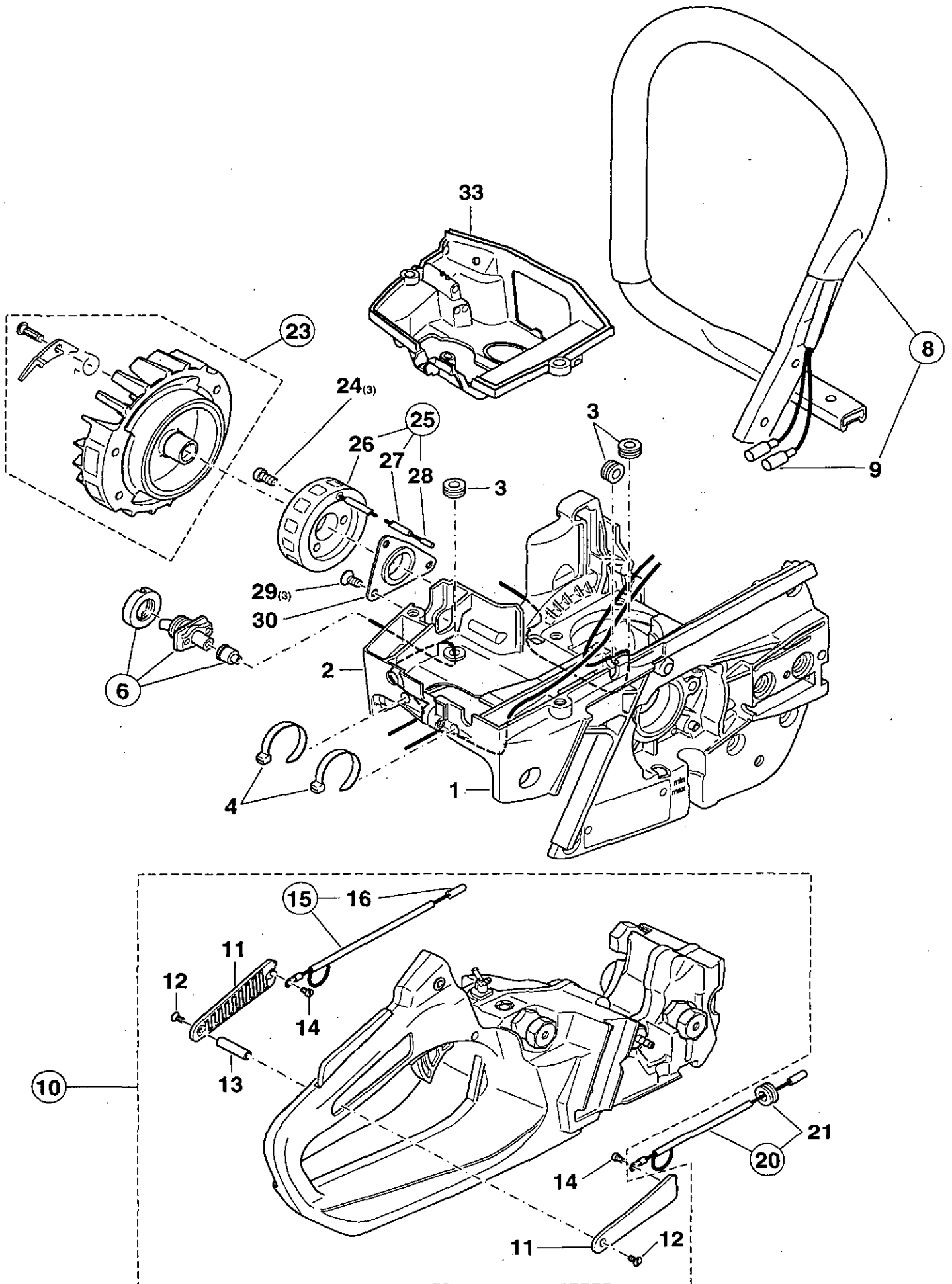
PS-60001 PS-68001		8		Vergaser Carburetor Carburateur Carburador		TILLOTSON HS-236 (injection)		DOLMAR	
Pos.	Anz. Qty. Qté. Cdad.	Teil-Nr. Part No. No. de pièce No. de pieza	Hinweise Notes Renseignements Nota	Benennung	Description	Désignation	Denominación		
1	1	1	030 150 150	=>	Vergaser kpl. HS-236 D	Carburetor cpl.	Carburateur cpl.	Carburador cpl.	
1	1	1	030 150 151	<=>	Vergaser kpl. HS-236 E	Carburetor cpl.	Carburateur cpl.	Carburador cpl.	
2	1	1	030 150 160		Pumpendeckel kpl.	Pump cover cpl.	Couvercle de pompe cpl.	Tapa de bomba cpl.	
3	4	4	113 150 170		Zyl.-Schraube	Fillister head screw	Vis cylindrique	Tornillo cilíndrico	
4	1	1	113 150 120		Membrandeckel	Diaphragm cover	Couvercle de membrane	Tapa de membrana	
5	1	1	001 150 520		Schraube	Screw	Vis	Tornillo	
6	1	1	957 150 100	SI 10/96	Membransatz Till. HS Gummi	Set diaphragm / gaskets	Jeu de membranes / joints	Juego membranas / juntas	
7a	1	1	113 150 150	SI 10/96	Pumpenmembrane, Gummi	Pump diaphragm, rubber	Membr. de pompe, caouch.	Membr. d. la bomba, caucho	
7b	=	=	001 150 151		Pumpenmembrane, Mylar	Pump diaphragm, mylar	Membr. de pompe, mylar	Membr. d. la bomba, mylar	
8	1	1	133 150 300		Drosselklappenwelle	Throttle shaft	Axe clapet d' étranglem.	Eje válvula regulador	
9	1	1	957 150 110		Drehfeder kpl.	Spring cpl.	Ressort cpl.	Muelle cpl.	
10	2	2	144 151 315		Buchse	Bushing	Douille	Casquillo	
11	1	1	001 150 320		Drosselklappe	Throttle shutter	Clapet d' étranglement	Válvula reguladora	
12	1	1	001 150 370		Schraube	Screw	Vis	Tornillo	
13	1	1	001 150 510		Arretierkugel	Friction ball	Bille de arrêt	Bola	
14	1	1	122 151 400		Scheibe	Disc	Disque	Disco	
15	1	1	100 150 350		Sicherungsscheibe	Safety washer	Rondelle sécurité	Arandela seguridad	
16	1	1	030 150 141		Injectionsventil kpl.	Injection valve cpl.	Soupape d' injection	Válvula para inyecciones	
17	1	1	001 150 570		Leerlauf-Anschlagschr. (S)	Idle stop screw	Vis de butée de ralenti	Tornillo de tope	
18	1	1	122 151 470		Leerlauf-Stellschraube (L)	Idle adjustment screw	Vis de régl. de ralenti	Tornillo regulador	
19	1	1	122 151 510		Vollgas-Stellschraube (H)	Main adjustm. screw	Vis de régl. plein gaz	Tornillo regulador	
20	1	1	144 151 480		Feder (L)	Spring	Ressort	Muelle	
21	1	1	101 150 480		Feder (H)	Spring	Ressort	Muelle	
24	1	1	020 150 180		Sieb	Screen	Tamis	Tamiz	
25	1	1	113 150 040		Verschlusscheibe	Cover disc	Disque de fermeture	Disco de sierre	
26	1	1	107 150 230		Sieb	Screen	Tamis	Tamiz	
27	1	1	107 150 240		Federring	Spring ring	Bague à ressort	Anillo elást.	
28	1	1	113 150 030		Verschlusscheibe	Cover disc	Disque de fermeture	Disco de sierre	
29	1	1	957 150 070		Satz Steuerteile	Set of control parts	Jeu de pièces de comm.	Juego piezas de mando	

PS-6000I
PS-6800I

9

Spezialteile für Ausrüstung mit elektrischer Heizung
Special parts for version with electric handle heating
Pièces spéciales pour version avec chauffage de la poignée (électrique)
Piezas especiales po tipo con calefacción eléctrica de mango

DOLMAR



9

Spezialteile für Ausrüstung mit elektrischer Heizung
 Special parts for version with electric handle heating
 Pièces spéciales pour version avec chauffage de la poignée (électrique)
 Piezas especiales po tipo con calefacción eléctrica de mango

DOLMAR

Pos.	Anz. Qty. Qté. Cdad.	Teil-Nr. Part No. No. de pièce No. de pieza	Hinweise Notes Renseignnement Nota	Benennung	Description	Désignation	Denominación
1	1	030 111 570		Kurbelgehäuse KS	Crankcase cl. side	Carter-coté embr.	Cárter cig., lado embr.
2	1	030 111 581		Kurbelgehäuse MS	Crankcase mag. side	Carter-coté magn.	Cárter cig., lado magn.
3	3	965 401 011		Gummitülle	Rubber bush	Passe-fil	Boquilla de caucho
4	2	980 600 100		Flachbinder	Cable straps	Attache câble	Fijador de cable
6	1	957 605 112		Schalter kpl.	Switch cpl.	Interrupteur cpl.	Interruptor
8	1	030 310 141		Bügelgriff kpl.	Tubular handle cpl.	Poignée tubulaire cpl.	Mango tubular cpl.
9	2	965 605 250		Rundsteckhülse	Circular socket	Connecteur rond femelle	Enchufe
10	1	030 114 572		Tank kpl.	Tank assy.	Réservoir cpl.	Depósito cpl.
11	2	112 114 060		Griffschale kpl.	Grip cover assy.	Capot poignée cpl.	Chapa mango cpl.
12	2	901 203 062		Senkschraube M3x6	Countersunk screw	Vis fraisée	Tornillo
13	1	114 117 100		Gewindebuchse M3	Threaded bush	Douille filetée	Casquillo roscado
14	2	915 129 040		Zyl.-Schraube 2,9x4,5	Thread forming screw	Vis taraudeuse	Tornillo cilindrico
15	1	970 311 131		Verbindungskabel kpl.	Connecting cable, cpl.	Câble de raccordem. cpl.	Cable de connexion, cpl.
16	1	965 605 240		Rundstecker	Circular connector	Connecteur rond, mâle	Conexion por enchufe
20	1	970 311 160		Verbindungskabel kpl.	Connecting cable, cpl.	Câble de raccordem., cpl.	Cable de connexion, cpl.
21	1	965 401 014		Gummitülle	Rubber bush	Passe-fil	Boquilla de caucho
23	1	030 148 590		Polrad kpl.	Flywheel cpl.	Roue polaire cpl.	Volante encend. cpl.
24	3	901 504 122		Zyl.-Schraube M4x12	Fillister screw	Vis cylindrique	Tornillo cilindrico
25	1	030 148 571		Generatoranker kpl.	Generator coil cpl.	Bobine génératrice cpl.	Bobina gener. cpl.
26	1	114 148 160		Generatoranker	Generator coil	Bobine génératrice	Bobina gener.
27	m*	970 502 050		Isolierschlauch 517 mm	Insulating hose	Gaine isolante	Mango aislante
28	1	965 605 240		Rundstecker	Circular connector	Connecteur rond, mâle	Conexion por enchufe
29	3	901 204 082		Schraube (einkleben) M4x8	Screw (use glue)	Vis (à coller)	Tornillo (a colar)
30	1	114 148 180		Generatorträger	Intermed. plate	Plateau intermed.	Plaque intermedia
33	1	030 118 170		Boden	Bottom	Fond	Fondo

PS-6000i
PS-6800i

10

Sägeschlennen, Sägeketten, Werkzeug, Zubehör
Guide bars, saw chains, tools and accessories
Rall-guides et chaînes, outils et accessoires
Rieles guía, cadenas sierra, herramientas, accesorios

DOLMAR

Guide bar and saw chain combinations meeting kickback requirements of ANSI B 175.1 for the use in the USA

Models PS-6000i, PS-6800i

GUIDE BAR length	pitch	part no.	SAW CHAIN part no.
16" (40 cm)	3/8"	411 908 660	523 102 059
18" (45 cm)	3/8"	411 909 660	523 102 064
21" (53 cm)	3/8"	411 910 660	523 102 072

Drive link gauge: .050", Chain sprocket: 7 teeth

Part numbers of chain parts are available from

Makita U.S.A., Inc.

12701 Directors Drive
Stafford, TX 77477
U.S.A.

Guide bar and saw chain combinations meeting kickback requirements of CSA Z62.3 for the use in CANADA

Models PS-6000i, PS-6800i

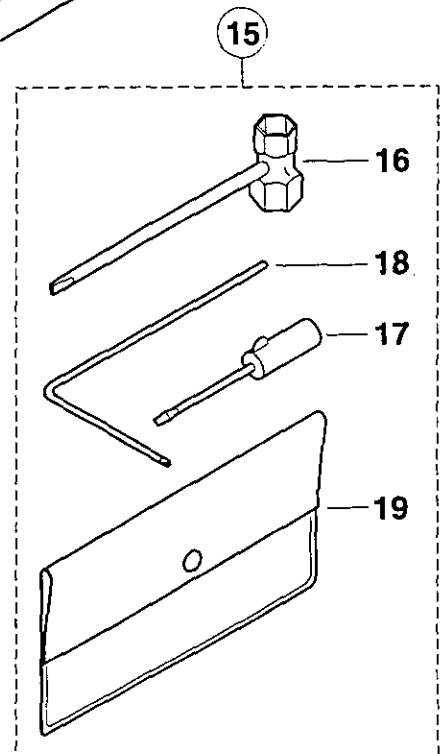
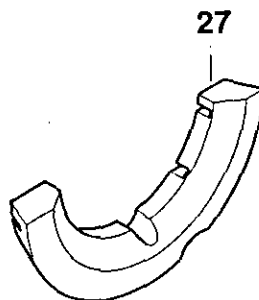
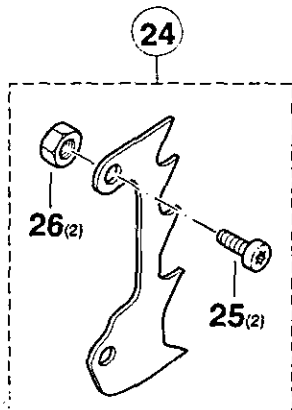
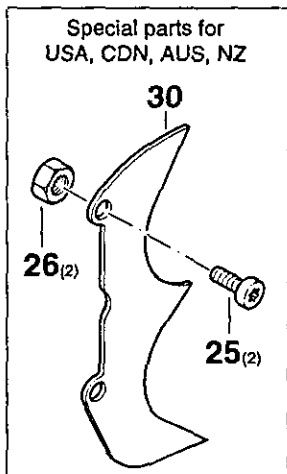
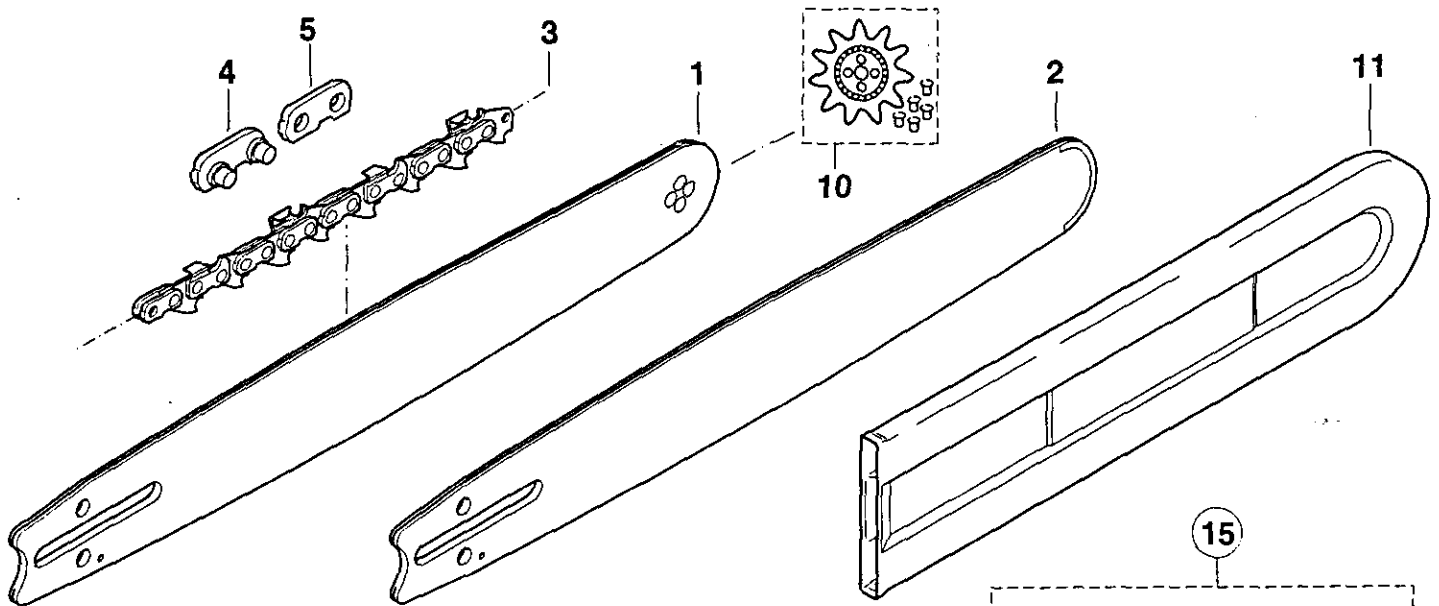
GUIDE BAR length	pitch	part no.	SAW CHAIN part no.
15" (38 cm)	3/8"	411 907 650	522 094 056
18" (45 cm)	3/8"	411 909 650	522 094 064
21" (53 cm)	3/8"	411 910 650	522 094 072

Drive link gauge: .058", Chain sprocket: 7 teeth
Replacement nose sprocket part no. 412 308 700

Part numbers of chain parts are available from

Makita Canada Inc.

DOLMAR Division
1950 Forbes Street
Whitby, Ontario
Canada, L1N 7B7



10

Sägeschienen, Sägeketten, Werkzeug, Zubehör
 Guide bars, saw chains, tools and accessories
 Rail-guides et chaînes, outils et accessoires
 Rieles guía, cadenas sierra, herramientas, accesorios

DOLMAR

Pos.	Anz. Qty. Qté. Cdad.	Teil-Nr. Part No. No. de pièce No. de pieza	Hinweise Notes Renseignements Nota	Benennung	Description	Désignation	Denominación
				Sternschiene 3/8"	Sprocket nose bar 3/8"	Guide à étoile 3/8"	Barra guía 3/8"
1	1	411 907 650		Sternschiene 38 cm	Sprocket nose bar 15"	Guide à étoile	Barra guía
1	1	411 909 650		Sternschiene 45 cm	Sprocket nose bar 18"	Guide à étoile	Barra guía
1	1	411 910 650		Sternschiene 53 cm	Sprocket nose bar 21"	Guide à étoile	Barra guía
				Panzerschiene 3/8"	Solid nose bar 3/8"	Guide blindé 3/8"	Guía blindada 3/8"
2	1	411 907 400		Panzerschiene 38 cm	Solid nose bar 15"	Guide blindé	Guía blindada
2	1	411 909 400		Panzerschiene 45 cm	Solid nose bar 18"	Guide blindé	Guía blindada
2	1	411 910 400		Panzerschiene 53 cm	Solid nose bar 21"	Guide blindé	Guía blindada
2	1	411 912 400		Panzerschiene 60 cm	Solid nose bar 24"	Guide blindé	Guía blindada
				Sägekette 528 099 / 3/8"	Saw chain 528 099 / 3/8"	Chaîne 528 099 / 3/8"	Cadena 528 099 / 3/8"
3	1	528 099 056		Sägekette 38 cm	Saw chain 15"	Chaîne	Cadena
3	1	528 099 064		Sägekette 45 cm	Saw chain 18"	Chaîne	Cadena
3	1	528 099 072		Sägekette 53 cm	Saw chain 21"	Chaîne	Cadena
3	1	528 099 080		Sägekette 60 cm	Saw chain 24"	Chaîne	Cadena
4		558 093 010		Außenlasche mit Niet	Tie strap with rivets	Eclisse avec rivets	Tira ext. c. remaches
5		558 093 000		Außenlasche	Tie strap	Eclisse extérieure	Eslabon exterior
				Umlenkstern 3/8"	Sprocket nose	Etoile	Estrella
10	1	412 308 700		Umlenkstern 3/8"	Sprocket nose	Etoile	Estrella
11	1	952 100 143		Sägekettenschutz 38-45cm	Chain prot. cover 15"-18"	Enveloppe protectrice	Estuche protector
11	1	952 100 153		Sägekettenschutz 53 cm	Chain prot. cover 21"	Enveloppe protectrice	Estuche protector
11	1	952 100 171		Sägekettenschutz 60 cm	Chain prot. cover 24"	Enveloppe protectrice	Estuche protector
15	1	957 004 002		Werkzeug kpl.	Tool cpl.	Outils cpl.	Herramientas cpl.
16	1	941 719 131		Kombischlüssel SW 19/13	Universal wrench	Clé combinée	Llave de bujía
17	1	944 340 001		Schraubendreher	Screw driver	Tournevis	Destornillador
18	1	940 827 000		Winkelschaubendreher	Angled screw driver	Clé angle	Llave angular
19	1	950 004 001		Werkzeugtasche	Plastic bag	Pochette en plastique	Cartera herramientas
				Zubehör (nicht im Lieferumfang)	Accessories (not incl. in delivery)	Accessoires (non incl. dans la livraison)	Accesorios (no incluidos en entrega)
24	1	957 250 050		Zackenleiste kpl. (außen)	Spike bar cpl. (outside)	Barre dentée (à l'extérieur)	Barra dentada cpl. (ext.)
25	2	908 006 145		Zyl.-Schraube M6x14	Fillister head screw	Vis cylindrique	Tornillo cilíndrico
26	2	920 406 000		6kt-Mutter M6	Hexagonal nut	Ecrou hexagonal	Tuerca hexagonal
27	1	965 451 890		Einsatz f. Ventilatorgehäuse	Insert for fan housing	Pièce d'ins. p. ventilation	Pieza por la caja de vent.
				Spezialteile für USA, CDN, AUS, NZ	Special parts for USA, CDN, AUS, NZ	Pièces spéciales pour USA, CDN, AUS, NZ	Piezas especiales por USA, CDN, AUS, NZ
30	=	030 250 030		Zackenleiste (außen)	Spike bar (outside)	Barre dentée (à l'extérieur)	Barra dentada (ext.)

PS-60001 PS-68001	1	Inhaltsverzeichnis Table des matières	Index Indice	DOLMAR 
----------------------	----------	--	-----------------	--

2	Zylinder, Kurbelgehäuse Cylindre, carter- vilebrequin	Cylinder, crankcase Cilindro, carter cigüeñal
3	Kraftstofftank, Bügelgriff Réserv. carburant, poignée tubulaire	Fuel tank, tubular grip Depósito de combustible, mango tubular
4	Zündelektronik, Anwerfvorrichtung Allumage électronique, dispositif de démarrage	Ignition electronics, starter Bobina encendido, dispositivo de arranque
5	Ölpumpe, Kupplung Pompe à huile, embrayage	Oil pump, clutch Bomba de aceite, embrague
6	Auspufftopf, Kettenbremse Pot d' échappement, frein de chaîne	Muffler, chain brake Silencioso, freno de cadena
7	Abdeckhaube, Luftfilter Capot protecteur, filtre à air	Hood, air filter Cubierta protectora, filtro de aire
8	Vergaser HS-236 (injection) Carburateur HS-236 (injection)	Carburetor HS-236 (injection) Carburador HS-236 (injection)
9	Spezialteile für Ausrüstung mit elektrischer Heizung Pièces spéc. p. vers. a. chauffage de la poignée (électrique)	Special parts for version with electric handle heating Piezas especiales por tipo con calefacción eléctric de mango
10	Sägeschienen, Sägeketten, Werkzeug, Zubehör Guide-chaîne et chaînes, outils et accessoires	Guide bars, saw chains, tools and accessories Rieles guía, cadenas sierra, herramientas, accesorios

	Zeichenerklärung	Key to symbols	Légende
→ 1999999 2000000 → 4/95 → SI 5/95 => xxx = { m* ○ Corr.	Produktion bis Serien-Nr. Neues Teil ab Serien-Nr. Neues Teil ab Monat / Jahr Siehe Service-Information Monat / Jahr Teil gleichwertig ersetzt Nicht mehr lieferbar Keine Serienausführung, jedoch verwendbar Beinhaltet Positions-Nr. Meterware Innensternschraube Druckfehlerberichtigung	Production to serial number New part from serial number New part from Month / Year See Service-Information Month / Year Modified part No more available No standard execution, may be used Contains item no. Sold by the meter Star socket screw Error correction	Production jusqu'à n° de série Nouveau pièce à partir du n° de série Nouveau pièce à partir de Mois / Année Voir Service-Information Mois / Année Pièce modifiée Plus livrable Aucune exécut. en série, cependant utilisable contient n° de numéro Au mètre Vis à étoile intérieure Rectification d' erreurs

	Explicación de símbolos	Verklaring der tekens	Chiarificazione dei simboli
→ 1999999 2000000 → 4/95 → SI 5/95 => xxx = { m* ○ Corr.	Producción hasta N° de serie Pieza nueva a partir de N° de serie Pieza nueva a partir de mes / año Véase inform. servicio mes / año Pieza modificada Agotado No es de serie, pero sirve Contiene pos N° Por metro Tornillo estrella interior Fe de erratas	In productie tot serie-Nr. Nieuw onderdeel vanaf serie-Nr. Nieuw onderdeel vanaf maand / jaar Zie service-informatie maand / jaar Vervangen door gelijkwaardig onderdeel Niet meer leverbaar Geen serieuitvoering, maar wel bruikbaar Omvat Positie-Nr. Metergoed Binnen-ster schroef Drukfoutcorrectie	Produzione fino al n. di serie Nuovo pezzo a partire dal n. di serie Nuovo pezzo a partire dal mese / anno Vedere il servizio inform. del mese / anno Pezzo sostituito con un pezzo equivalente Non più disponibile Non è un modello di serie, ma ugualm. utilizza. Comprende la posizione n. Articoli a metraggio Vite con intaglio a stella Rettifica di errori di stampa

	Tegnforklaring	Teckenförklaring	Merkklen selvitys
→ 1999999 2000000 → 4/95 → SI 5/95 => xxx = { m* ○ Corr.	Produktion indtil løbenr. Ny del fra og med løbenr. Ny del fra og med måned / år Se Service-Information måned / år Afløst med tilsvarende del Kan ikke leveres mere Ikke standardudgave, men kan anvendes Inkluderer position nr. Metervare Skru med indiv. stjerne Rettelse af trykfejl	Produktion t o m serienr Ny detalj fr o m serienr Ny detalj fr o m måned / år Se serviceinformation måned / år Ersatt med motsvarande detalj Kan ej mera levereras Ej serieutförande, men användbar Innehåller positionsnr Metervara Skruv med stjärnspår Korrigerig av tryckfel	Tuotanto sarjanumeroon ... asti Uusi osa alkaen sarjanumerosta Uusi osa alkaen kuukausi / vuosi Katso huolto-ohje kuukausi / vuosi Osa vaihdettu vastaavaan Ei enää toimitettavissa Ei sarjavalmistusta, voidaan kuitenkin käyttää Positionumero sisältyy Metritavara Tähtikoloruovi Painovirheen oikaisu